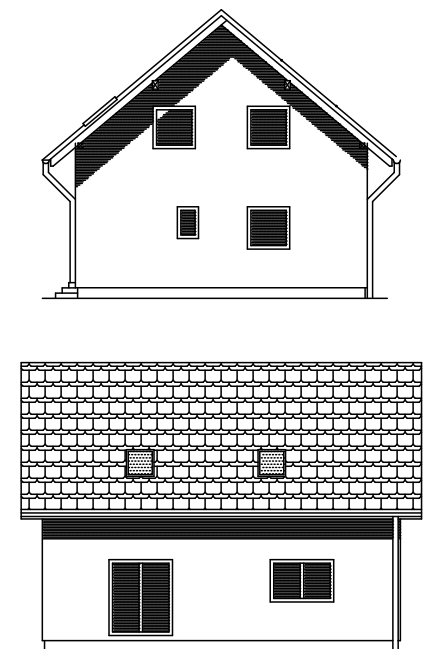


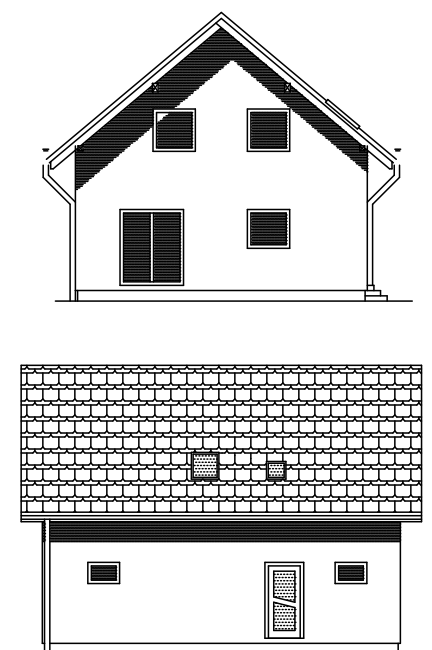
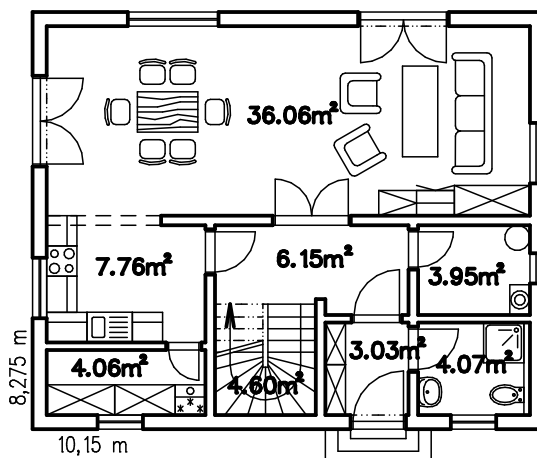
RODINNÝ DŮM

CLASSIC 135

celková užitná plocha 134.7m²
masivní rámová konstrukce
velmi dobré tepelné izolace šetří energii a topení
individuální projekty



PŘÍZEMÍ



PODKROVÍ

